

考試別：原住民族特考

等別：三等考試

類科組：機械工程

科目：熱工學

考試時間：2小時

座號：_____

※注意：(一)可以使用電子計算器。

(二)不必抄題，作答時請將試題題號及答案依照順序寫在試卷上，於本試題上作答者，不予計分。

(三)請以黑色鋼筆或原子筆在申論試卷上作答。

(四)本科目除專門名詞或數理公式外，應使用本國文字作答。

一、有一剛性容器裝有質量為 2 kg，壓力為 200 kPa，溫度為 20°C 之空氣。環境溫度設為 20°C。現以置於容器內之電阻通電，輸入 100 kJ 之電功，空氣溫度上升至 80°C。請問此過程可能發生嗎？(20 分)

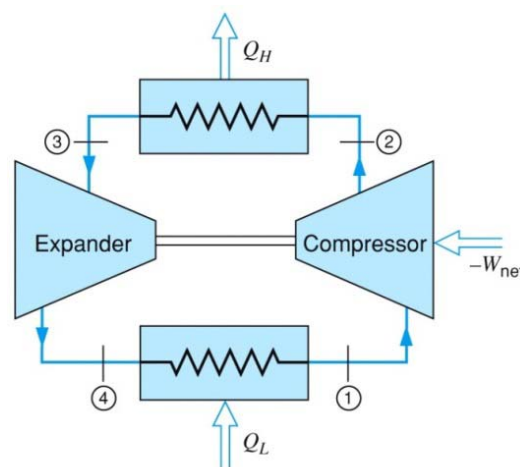
給予數據：空氣之等容比熱 $C_{v0} = 0.717 \text{ kJ/kg K}$ 。

二、有一 3300c.c. 休旅車引擎以 2000 rpm 運轉。此引擎之壓縮比為 10:1，進氣狀態為 50 kPa，280 K，且在膨脹過程後之溫度為 750 K。試求引擎循環之最高溫度，燃燒過程之加熱量，以及平均有效壓力 (mean effective pressure)。使用冷空氣標準 (cold air standard) 進行計算。(20 分)

給予數據：空氣之等容比熱 $C_{v0} = 0.717 \text{ kJ/kg K}$ 。

三、如圖所示為一空氣-標準冷凍循環 (air-standard refrigeration cycle)。空氣進入壓縮機 (compressor) 之狀態為 0.1 MPa，-20°C，離開時之壓力為 0.5 MPa。空氣進入膨脹器 (expander) 之溫度為 15°C。試求此冷凍循環之性能係數 (coefficient of performance, COP)。如果要產生 1 kW 之冷凍量，請問空氣之質量流率須為何？(20 分)

給予數據：空氣之等壓比熱 $C_{p0} = 1.005 \text{ kJ/kg K}$ 。



四、流量為 2 kg/s，溫度為 T_1 ，壓力為 100 kPa 之乾空氣，利用溫度為 10°C 之水噴霧進行冷卻至溫度為 10°C，壓力為 100 kPa 之飽和濕空氣。此冷卻過程為穩態，且沒有功及熱量加入或排放。求加入之水流量、濕空氣出口之絕對濕度、 T_1 。(20 分)

給予數據：水 10°C 之飽和壓力為 1.2276 kPa，汽化潛熱 $h_{fg} = 2447.7 \text{ kJ/kg}$ 。空氣之等壓比熱 $C_{p0} = 1.005 \text{ kJ/kg K}$ 。

五、有一混合液態燃料，質量分率中，85% 為乙醇 (ethanol, C_2H_5OH)，15% 為汽油 (gasoline, C_8H_{18})。試求此燃料之理論空氣燃油比 (air/fuel ratio)。(20 分)